



GEMOWENT

Karta katalogowa

Złącze elastyczne z TPE 4 karbowe z mufami

Normy

1a. wykonanie z **PVC-U**:

Kanały o przekroju okrągłym – norma **DIN 4740 Teil 1**

Kształtki o przekroju okrągłym – norma **DIN 4740 Teil 2**

1b. wykonane z **PP, PE, PPs** i **PP-EL-s**:

Kanały o przekroju okrągłym – norma **DIN 4741 Teil 1**

Kształtki o przekroju okrągłym – norma **DIN 4741 Teil 2**

2. zgodnie z normami zakładowymi

3. wykonanie na indywidualne zapytanie

4. atest PZH – nr **HK/K/0976/01/2017**; **HK/K/0976/02/2017**; **HK/K/0976/03/2017**; **HK/K/0976/04/2017**

Wymiary

Wielkość nominalna będąca wymiarem umownym do oznaczania i obliczeń przewodów prostych i kształtek, stanowi **zewnątrzny** wymiar – **D**.

Metody łączenia

Zgodnie z konstrukcją :

1. Mufowe

2. Kołnierze

3. Na opaski stalowe

Materiały

PVC – kolor ciemny szary RAL7011

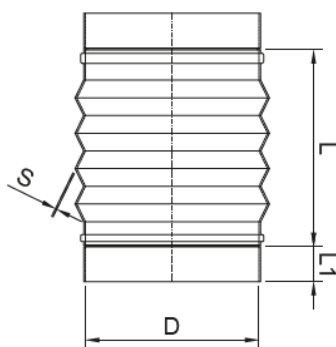
PPs – kolor szary

PP – kolor jasny szary RAL7032

PP-EL-s – kolor czarny

PE – kolor czarny

TPE – kolor czarny



1. Oznaczenia:
 - a. **D** - średnica zewnętrzna rury, mm
 - b. **s** - grubość ścianki, mm
 - c. **L** - długość, mm
 - d. **L1** - szerokość mufy, mm
 - e. **XX** - oznaczenie materiału mufy, PVC-U – 88; PPs – 36; PP – 30; PE – 22; PP-EL-s - 40
2. Pozostałe wymiary na zapytanie.

Złącze elastyczne TPE z mufami

Nazwa elementu	Nr kat.	D	L	L1	s
---	---	mm	mm	mm	mm
Złącze elastyczne z TPE d160	11.160.E.0701.XX	160	40	180	2,5
Złącze elastyczne z TPE d180	11.180.E.0701.XX	180	40	190	2,5
Złącze elastyczne z TPE d200	11.200.E.0701.XX	200	40	180	2,5
Złącze elastyczne z TPE d225	11.225.E.0701.XX	225	40	190	2,5
Złącze elastyczne z TPE d250	11.250.E.0701.XX	250	40	180	2,5
Złącze elastyczne z TPE d280	11.280.E.0701.XX	280	50	190	2,5
Złącze elastyczne z TPE d315	11.315.E.0701.XX	315	50	190	2,5
Złącze elastyczne z TPE d355	11.355.E.0701.XX	355	50	190	2,5
Złącze elastyczne z TPE d400	11.400.E.0701.XX	400	50	190	2,5
Złącze elastyczne z TPE d450	11.450.E.0701.XX	450	50	190	2,5
Złącze elastyczne z TPE d500	11.500.E.0701.XX	500	50	190	2,5
Złącze elastyczne z TPE d560	11.560.E.0701.XX	560	60	190	2,5
Złącze elastyczne z TPE d600	11.600.E.0701.XX	600	60	190	2,5